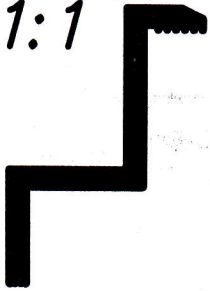
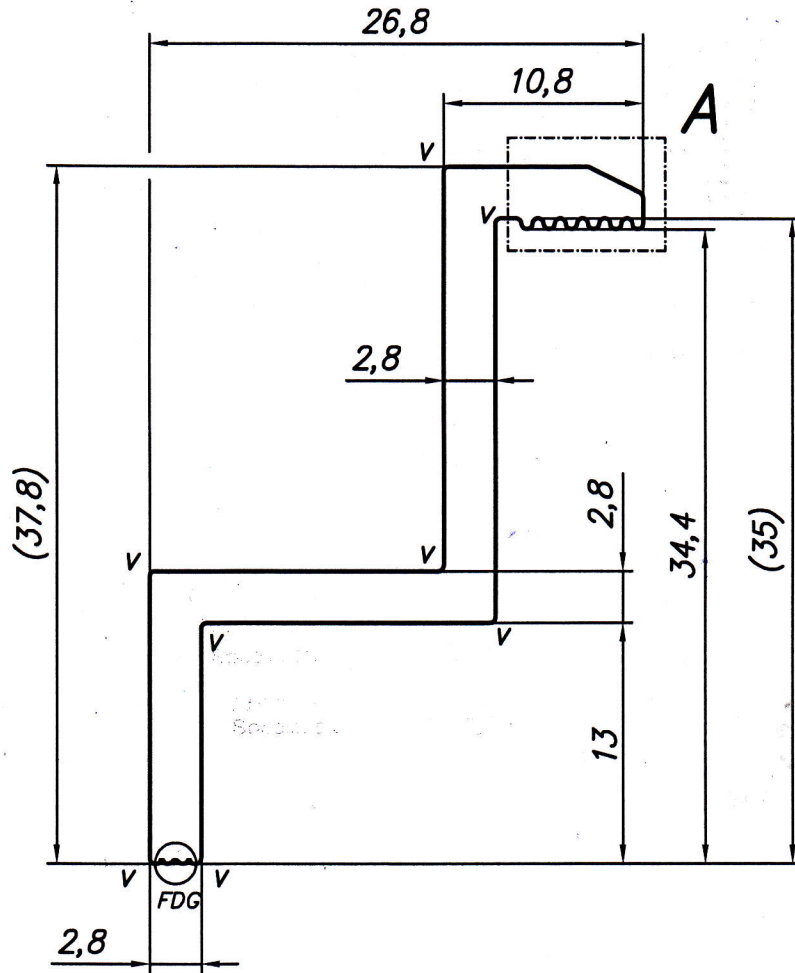
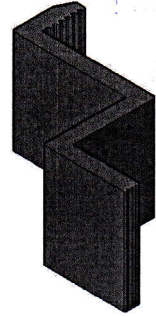
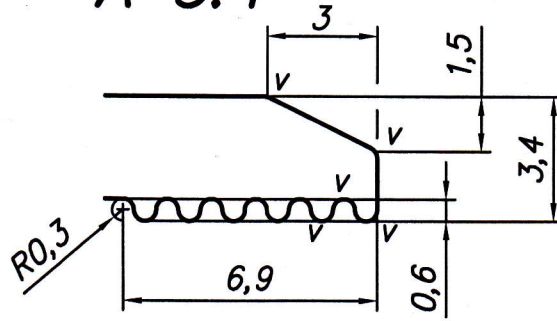


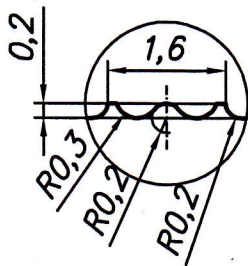
1:1



A 5:1



FDG 10:1



Nieznaczone promienie = 0,2

FDG

- Linie możliwych pasów termicznych
- Powierzchnia ozdobna
- Powierzchnia widoczna
- Wymiary szczególnie ważne

ZATWIERDZAM	Data	Pieczęć	
		Podpis	

$s_{min} = 2,8$	Materiał	Tolerancja	Pow. [mm ²]	Masa [kg/m]	Skala	Data	Nazwisko	Podpis
$s_{max} = 2,8$	EN AW-	PN-EN	173	0,466	2,5:1	Kreślił 27.02.2019		
$d_o = 45,2$	6005A T6	755-9 2010				Sprawdz. 27.02.2019		
d	e	Obwód [mm]	Zakreślenie	Nr	Zmiana	Data	Podpis	